

Verhuurgids 2024



Verhuur:
Crushers
Magneten
Trilblokken
Ijzerscharen
Sloophamers
Sorteergrijpers
Trommelfrezen
Xcentric rippers

SAES

VERKOOP

VERHUUR

SERVICE

demolitiontools.eu



Ruim aanbod aanbouwdelen

U kunt altijd flexibel inspringen op kansen, de juiste producten zijn beschikbaar voor uw projecten!



Kwaliteit

U heeft producten met de beste kwaliteit, de juiste capaciteit en de nieuwste technologie.

Onderhoud & Reparatie

Dat regelen wij voor u, hier heeft u geen omkijken meer naar!

Efficiënt

U maakt enkel kosten voor de machines die u daadwerkelijk nodig heeft.



Vast bedrag

U betaalt de vooraf afgesproken prijs, zo komt u niet voor onverwachte kosten te staan!



Inhoudsopgave

1. SLOOPHAMERS
2. COMBISCHAREN
3. BETONSCHAREN
4. BETONVERGRUIZERS
5. SCHROOTSCHAREN
6. ROTATIEFREZEN
7. ROTERENDE ZEEFBAKKEN
8. SORTEEERGRIJPERS
9. EXCENTRISCHE RIPPERS
10. HYDRAULISCHE TRILBLOKKEN
11. HYDRAULISCHE MAGNETEN
12. HUURVOORWAARDEN
13. SNELWISSELMATEN
14. HYDRAULISCHE KOPPELINGEN



Sloophamers

Merk en type	Bedrijfgewicht	Machineklasse	Opname	Dagprijs	Weekprijs
Epiroc SB 52	55 KG	0,5 - 1,2 t	CW00/CW0	€85	€340
Epiroc SB 102	90 Kg	1,1 - 3,0 t	CW0	€90	€360
Epiroc SB 152	140 KG	1,9 - 4,5 t	CW0	€95	€380
Epiroc SB 202	200 KG	2,8 - 6,0 t	CW0/CW10	€110	€440
Epiroc SB 302	300 KG	4,5 - 9,0 t	CW10	€120	€480
Epiroc SB 452	440 KG	6,5 - 13,0 t	CW10/CW20	€140	€560
Epiroc SB 552	520 KG	9,0 - 15,0 t	CW30/CW40	€150	€600

Bovenstaande sloophamers zijn inclusief:

- CW-type kopplaat (overige types op aanvraag) en slangenset
- Standaard puntbeitel



Sloophammers

Merk en type	Machineklasse	Bedrijfsgewicht	Opname	Dagprijs	Weekprijs
Epiroc MB 750	10 - 17 t	750 KG	CW40	€165	€660
Epiroc MB 1000	12 - 21 t	1.000 KG	CW40	€175	€700
Epiroc MB 1200	15 - 26 t	1.200 KG	CW40	€185	€740
Epiroc MB 1500	17 - 29 t	1.500 KG	CW40	€210	€840
Epiroc MB 1650	19 - 32 t	1.650 KG	CW40	€220	€880
Epiroc HB 2000	22 - 38 t	2.000 KG	CW40/CW45B	€250	€1000
Epiroc HB 2500	27 - 46 t	2.500 KG	CW45B	€310	€1240
Epiroc HB 3100	32 - 52 t	3.100 KG	CW45B/CW55S	€425	€1700
Epiroc HB 4100	40 - 70 t	4.100 KG	CW45B/CW55S	€575	€2300
Epiroc HB 4700	45 - 80 t	4.700 KG	CW55S/CW70	€790	€3160
Epiroc HB 7000	70 - 120 t	7.000 KG	CW55S/CW70	€1150	€4600
Epiroc HB 10000	85 - 140 t	10.000 KG	CW70	€1300	€5200

Bovenstaande sloophammers zijn inclusief:

- CW-type kopplaat (overige types op aanvraag) en slangenset
- Standaard puntbeitel



Combischaren

Merk en type	Machineklasse	Bedrijfsgewicht	Opname	Dagprijs	Weekprijs
Epiroc CC 1700	15 - 25 t	1.900 KG	CW40	€400	€1600
Epiroc CC 2300	20 - 30 t	2.300 kg	CW40	€475	€1900
Epiroc CC 3100	25 - 40 t	3.100 KG	CW45B	€600	€2400
Epiroc CC 5000	45 - 65 t	5.050 KG	CW55S	€875	€3500
Epiroc CC 7000	58 - 85 t	7100 KG	CW55S/CW70	€1100	€4400

Bovenstaande combischaren zijn inclusief:

- CW-type kopplaat (overige types op aanvraag) en slangenset
- Standaard puntbeitel





Betonscharen

Merk en type	Machineklasse	Bedrijfsgegewicht	Opname	Dagprijs	Weekprijs
VTN HP02 FR	2 - 5 t	300 KG	Brokk100/CW0	€175	€700
Epiroc CB 350	2 - 8 t	320 KG	CW0/CW10	€180	€720
VTN HP04 FR, Booster	4 - 8 t	440 KG	Brokk180/CW10	€185	€740
VTN CK07 D-bek, Booster	7 - 13 t	710 KG	Brokk200/CW10	€200	€800
Epiroc CB 950	12 - 20 t	940 KG	CW40	€250	€1000
VTN HP21	22 - 30 t	2.200 KG	CW40	€340	€1360

Bovenstaande betonscharen zijn inclusief:

- CW-type kopplaat (overige types op aanvraag) en slangenset



Betonvergruizer

Merk en type	Machineklasse	Bedrijfsgegewicht	Opname	Dagprijs	Weekprijs
VTN CK07 P-bek, booster	7 - 13 t	765 KG	Brokk200/CW10	€300	€1200
VTN FP15	15 - 21 t	1.560 KG	CW40	€280	€1120
VTN FP18	18 - 28 t	2.400 KG	CW40	€400	€1600
VTN VF23	20 - 28 t	2.500 KG	CW40	€350	€1400
VTN VF27	24 - 35 t	2.840 KG	CW40/CW45	€450	€1800
VTN VF33	30 - 50 t	3.400 KG	CW45B/CW55S	€550	€2200
VTN FP40	44 - 55 t	4.400 KG	CW45	€750	€3000
VTN FP55	55 - 90 t	3.400 KG	CW45/CW55S	€1000	€4000

Bovenstaande betonvergruizers zijn inclusief:

- CW-type kopplaat (overige types op aanvraag) en slangenset



Staalscharen

Merk en type	Machineklasse	Gewicht	Opname	Dagprijs	Weekprijs
LaBounty MSD 1000R	stick: 12 t boom: 20 t	2000 KG	CW40/CW45B	€475	€1900
LaBounty MSD1500R	stick: 18 t - .. boom: 30 t - ..	3.200 KG	CW45B/CW55S	€600	€2400
LaBounty MSD 2000R	stick: 22 t - ... boom: 40 t - ...	4.600 KG	CW45B/CW55S	€875	€3500
LaBounty MSD 2250R	stick: 24 t - ... boom: 45 t - ...	5.670 KG	CW55S	€1000	€4000

Bovenstaande staalscharen zijn inclusief:

- CW-type kopplaat (overige types op aanvraag) en slangenset



Trommelfrezen

Merk en type	Machineklasse	Bedrijfgewicht	Opname	Aantal picks	Dagprijs	Weekprijs
Erkat ER40	0.6 - 2 t	110 KG	CW0	40	€174	€696
Erkat ER50	1 - 3 t	200 KG	CW0/CW10	56	€250	€1000
Erkat ER100	3 - 8 t	350 KG	CW0/CW10	64	€300	€1200
Erkat ER250	8 - 15 t	570 KG	CW10/CW40	44	€370	€1480
Erkat ER650	15 - 28 t	1.200 KG	CW40	44	€420	€1680
Erkat ER1700	30 - 50 t	2.450 KG	CW40/CW45B	50	€600	€2400
Erkat ER2000	35 - 55 t	2.900 KG	CW45B/CW55S	56	€700	€2800
Erkat ER3000	50 - 70 t	4.000 KG	CW55S	64	€850	€3400
Erkat ER5500	70 - 125 t	7.000 KG	CW55S/CW70	68	€1040	€4160

Bovenstaande rotatiefrezen zijn inclusief:

- CW-type kopplaat (overige types op aanvraag) en slangenset
- Inzetbaar tot 30 meter onder water zonder extra voorzieningen

Bij retourlevering worden na huurperiode nieuwe picks gemonteerd op kosten huurder



Zeefbakken

Merk en type	Machineklasse	Bedrijfsge wicht	Opname	Dagprijs	Weekprijs
VTN SR15	18 - 26 t	1.540 KG	CW40	€220	€880

Bovenstaande zeefbakken zijn inclusief:

- CW-type kopplaat (overige types op aanvraag) en slangenset





Sorteergrijpers

Merk en type	Machineklasse	Bedrijfsgewicht	Opname	Dagprijs	Weekprijs
Epiroc MG 1000	12 - 20 t	1.150 KG	CW40	€140	€560
Epiroc MG 1800	20 - 28 t	1.800 KG	CW40	€180	€720
Epiroc MG 2300	25 - 38 t	2.280 KG	CW45B	€230	€920
Epiroc MG 2700	28 - 50 t	2.750 KG	CW45B/CW55S	€250	€1000

Bovenstaande sorteergrijpers zijn inclusief:

- CW-type kopplaat (overige types op aanvraag) en slangenset



Xcentric Ripper

Merk en type	Machineklasse	Bedrijfsgegewicht	Opname	Dagprijs	Weekprijs
Xcentric Ripper XR22	18 - 24 t	2.500 KG	CW40	€400	€1600
Xcentric Ripper XR32	24 - 30 t	3.300 KG	CW45B/CW55S	€550	€2200
Xcentric Ripper XR42	32 - 40 t	4.200 KG	CW45B/CW55S	€600	€2400
Xcentric Ripper XR52	42 - 55 t	5.600 KG	CW55S	€800	€3200
Xcentric Ripper XR82	70 - 100 t	10.500 KG	CW55S/CW70	€1600	€6400
Xcentric Ripper XR122	100 - 150 t	13.000 KG	CW70	€2300	€9200

Bovenstaande excentrische rippers zijn inclusief:

- CW-type kopplaat (overige types op aanvraag) en slangenset



Trilblokken

Merk en type	Machineklasse	Bedrijfsgegewicht	Opname	Dagprijs	Weekprijs
HST 007	2 - 5 t	210 KG	CW0/CW10	€100	€400
HST 010	4.5 - 8 t	250 KG	CW0/CW10	€120	€480
HST 015	6 - 16 t	510 KG	CW10/CW30	€150	€600
HST 030	15 - 28 t	790 KG	CW40	€200	€800
HST 055	20 - 35 t	920 KG	CW40/CW45B	€250	€1000
HST 070	22 - 37 t	1.010 KG	CW40/CW45B	€320	€1280
HST 110	25 - 46 t	1.870 KG	CW40/CW45B	€500	€2000
Meerprijs damwandklem, HST015 en HST030				€100	€400
Meerprijs damwandklem, HST055 en HST070				€150	€600
Meerprijs palenmuts, HST007 en HST010				€25	€100
Meerprijs palenmuts, HST015 t.e.m HST070				€35	€140

Bovenstaande trilblokken zijn inclusief:

- CW-type kopplaat (overige types op aanvraag) en slangenset
- Mechanische rotatie (2x 90 gr.)
- Druk/flow-set beveiligingsventiel



Magneten

Merk en type	Machineklasse	Bedrijfsgewicht	Opname	Dagprijs	Weekprijs
SHM 750 K/T	7 - 16 t	600 KG	Ketting	€215	€860
SHM 1050 N	17 - 25 t	1.300 KG	CW40	€295	€1180
SHM 1140 T	20 - 28 t	1.550 KG	CW40	€330	€1320
SHM 1500 T	32 - 45 t	2900 kg	CW 45/55	€360	€1440

Huurvoorwaarden

SAES Verhuurprijzen

- Prijzen zijn gebaseerd op een inzet van 8 uur per dag en maximaal 40 uur per week.
- Genoemde prijzen zijn per dag, inclusief onderhoud.
- Genoemde prijzen zijn exclusief slijtage kosten, gebruiksartikelen en B.T.W
- Alle genoemde prijzen zijn exclusief smeermiddelen, transport en verzekering.
- Betaling van de huurfacturen dient te geschieden binnen 30 dagen na factuurdatum.
Prijzen zijn exclusief onderwatertoeslag.

Conditie

- Na afloop van de huurperiode dient het aanbouwdeel gereinigd terug geleverd te worden op de oorspronkelijke locatie. Als het aanbouwdeel niet gereinigd is bij retour brengen wij €100 in rekening.

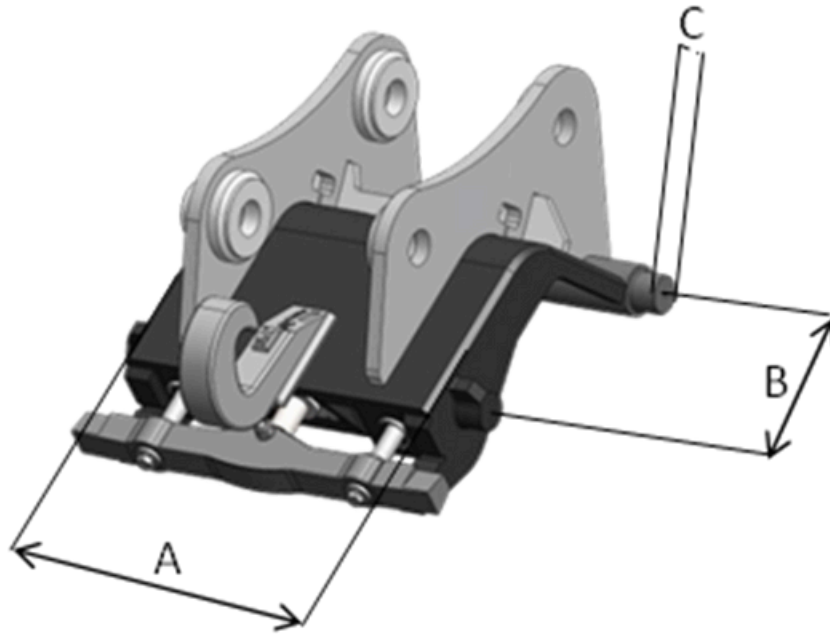
Onderhoud

- Dagelijkse onderhoudscontroles worden door de huurder uitgevoerd. Reparaties als gevolg van ondeskundig gebruik worden bij de huurder in rekening gebracht.

BMWT

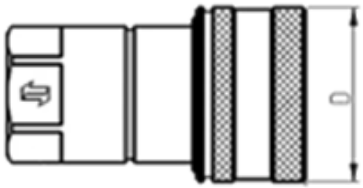
- Voor het huren van onze aanbouwdelen gelden de **BMWT Algemene Huurvoorwaarden.**

SNELWISSELMATEN



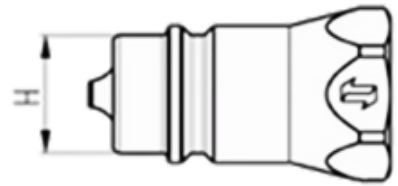
Type	Breedte snelwissel (mm) A	H.O.H (assen) B	Pen-maat C	Gewicht in KG (mech)	Gewicht in KG (hydr)	Machine gewicht (ton)	Lasthaak capaciteit in ton
CW00	150	150	30	9	13	300KG - 1	1
CW05	175	200	40	16	19	1 - 4.5	1,25
CW10	310	300/350	50	45	55	4.5 - 11	2,5 - 5
CW30	550	475	60	160	220	12 - 21	7,5
CW30 SMAL	420	475	60	150	210	12 - 21	7,5
CW40	550	475	60	210	240	20 - 30	10
CW40 SMAL	550	475	60	210	240	20 - 30	10
CW45	690	570	90	415	450	27 - 42	15
CW45 SMAL	550	570	90	380	400	27 - 42	15
CW55	830	650	105	580	750	32 - 65	25
CW55 SMAL	560	650	105	425	475	32 - 65	25
CW70	840	875	130	n/a	1300	65 - 90	25

HYDRAULISCHE KOPPELINGEN



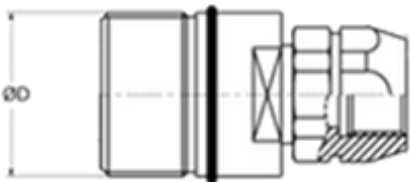
Snelwisselmaten snelkoppeling
Vrouwelijk

Koppeling maat	D
1/4"	27 mm
3/8"	33 mm
1/2"	38 mm
3/4"	48 mm
1"	56 mm



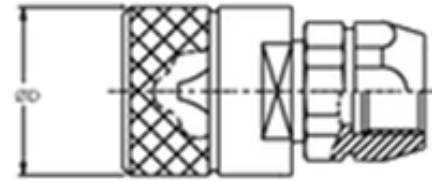
Mannelijk

Koppeling maat	H
1/4"	12 mm
3/8"	16 mm
1/2"	20,5 mm
3/4"	29 mm
1"	34 mm



Snelwisselmaten schroefkoppeling
Vrouwelijk

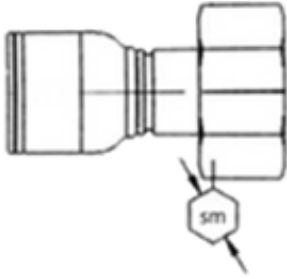
Koppeling maat	ø D
3/8"	28 mm
1/2"	36 mm
3/4"	42 mm
1"	48 mm



Mannelijk

Koppeling maat	ø D
3/8"	34 mm
1/2"	42 mm
3/4"	42 mm
1"	56 mm

HYDRAULISCHE KOPPELINGEN



Hydraulische vaste koppeling

S	SM (Sleutel maat)
6 S	17 MM
8 S	19 MM
10 S	22 MM
12 S	24 MM
14 S	27 MM
16 S	30 MM
20 S	36 MM
25 S	46 MM
30 S	50 MM
38 S	60 MM

L	SM (Sleutel maat)
6 L	14 MM
8 L	17 MM
10 L	19 MM
12 L	22 MM
15 L	27 MM
18 L	32 MM
22 L	36 MM
28 L	41 MM
35 L	50 MM
42 L	60 MM

Verhuurgids 2024

De voordelen van huren zijn vanzelfsprekend: u kunt flexibel over het juiste materiaal beschikken zonder dat u als huurder de kosten van de investering draagt. De huurkosten boekt u vervolgens direct ten laste van uw project.

SAES Verhuur ontzorgt u door alleen perfect onderhouden materieel te verhuren, zowel voor korte als lange termijn. Op verzoek (niet inbegrepen) regelen wij het transport van en naar de werklocatie en verzorgen we, indien nodig, de installatie en het periodieke onderhoud.

Adres: Lozerweg 10 - 14
6006 SR Weert

E-mail: info@saes.nl **Telefoon:** 0495-561929

VERKOOP

VERHUUR

SERVICE